

Válvula Macho Roscada NPS - 2 1/2" Contra Fuego

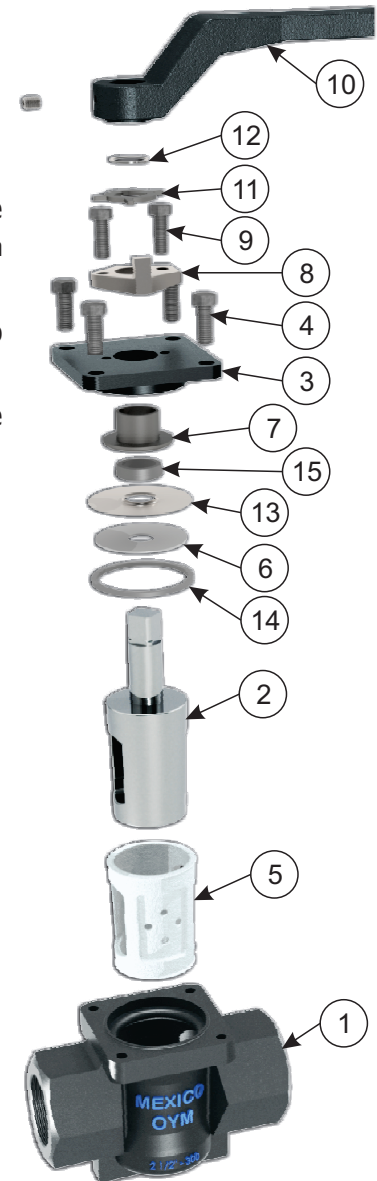
Sellado hermético del vástago | Sellado Estático | Flujo Bidireccional | Camisa de Teflón | Contra Fuego

Clase 300 - Modelo MZ.

Con diseño de labio inverso en el diafragma para proporcionar el sellado hermético del vástago, camisa de Teflón, cierre hermético, sellado estático. El flujo puede ser bidireccional, con gran apertura del puerto del macho, con caída de presión reducida y con coeficiente de CV de valor alto.

La llave del macho puede ser operada en cualquiera de los cuatro cuadrantes, evitando así un posible obstáculo, el diseño único de su vástago de forma cónica al igual que el cuerpo proporciona un valor reducido del momento torsional del giro.

El modelo contra fuego MZ, cuenta con diafragma de acero inoxidable, empaque y junta de grafoil que en presencia de fuego se funde con el diafragma, minimizando la fuga del fluido al exterior.



LISTA DE MATERIALES

		Especificaciones		
id	Parte	Acero al Carbón	Acero Inoxidable	Cantidad
1.	Cuerpo.	ASTM A216, Grado WCB	ASTM A351, Grado CF8M	1
2.	Vástago Macho.	ASTM A351, Grado CF8M		1
3.	Tapa Superior.	ASTM A216, Grado WCB	ASTM A351, Grado CF8M	1
4.	Tornillo de la Tapa Superior.	Acero al Carbón Grado 5	Ac. Inoxidable 304	4
5.	Camisa.	Teflón		1
6.	Diafragma.	Teflón		1
7.	Collarín de Esfuerzos.	ASTM A216, Grado WCB	ASTM A351, Grado CF8M	1
8.	Ajustador.	ASTM A216, Grado WCB	ASTM A351, Grado CF8M	1
9.	Tornillo Ajustador.	Acero al Carbón Grado 5	Ac. Inoxidable 304	2
10.	Maneral o Palanca.	ASTM A216, Grado WCB		1
11.	Collar Tope.	Galvanizado		1
12.	Seguro Truack.	Acabado Sup. Ac./Galv.		1
13.	Diafragma a prueba de fuego.	Acero Inoxidable		1
14.	Junta a prueba de fuego (Gasket).	Grafoil		1
15.	Empaque a prueba de fuego.	Grafoil		1

Notas Generales:

(1) Si se requiere otro tipo de material al mencionado, favor de consultar con la fábrica, disponibilidad y tiempos.

DIMENSIONES ⁽¹⁾

Tamaño	A	C	D	M	W	X	Área del Puerto	Peso ⁽²⁾
2 1/2	8-5/8	5-1/2	3	6-1/2	12	3-9/16	--	12.587

Notas:

(1) Dimensiones aproximadas en Pulgadas (in), para el área del puerto las unidades son pulgadas cuadradas.

(2) Peso en kilogramos (kg). El peso es un aproximado que incluye el maneral o el operador de engranes.

- Para detalles de presiones de operación vs. temperatura, consulte los gráficos en nuestro Catálogo de Productos OYM.
- Si se requiere otro tipo de material diferente al aquí mencionado, favor de consultar con la fábrica: disponibilidad y tiempo de entrega.
- Este documento esta sujeto a cambios sin previo aviso.

